

CAT RADIATOR 3516 E

<https://www.zeppelin-powersystems.com/de/de/>



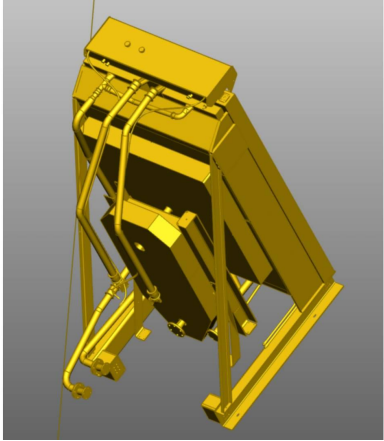
Holger Uphoff
 Telefon: +49 4213877560
 Mobil: +49 15209057498
holger.uphoff@zeppelin.com

Reinhard Grünker
 Telefon: +49 4213877566
 Mobil: +49 1712322285
reinhard.gruenker@zeppelin.com

Verfügbarkeit	Available
Zertifikat	No Certification
Code	NCR
Betriebsstunden	0 h
Seriennummer	4.920.289
Status	Used
G-Nummer	G200252
Jahr	2.019
Hersteller	CAT
Antrieb Dual	
Antrieb Kraftstoff	
Frequenz	Hz
Leistung	kW
Rating Art	kVA
Rating Art	
Geschwindigkeit	RPM
Gewicht	kgs
Spannung	V
Postleitzahl	28.219
Standort	Bremen
Land	DE

Dieses Angebot ist freibleibend. Grundlage dafür sind unsere Allgemeinen Verkaufs- und Lieferbedingungen. Technisch bedingte Änderungen an Geräten und Zubehör sind jederzeit möglich. Irrtümer, Änderungen und Zwischenverkauf vorbehalten. Alle Preise verstehen sich zzgl. gesetzlicher MwSt.

CAT RADIATOR 3516 E



CAT RADIATOR 3516 E

Radiator Performance Data (450038E) APRIL 26, 2021
Go Back to Part Search (0/0/0)

Part Number	Part Name	Part Description	Part Category	Part Type	Part Status	Part Location	Part Quantity	Part Unit	Part Price	Part Weight	Part Volume	Part Length	Part Width	Part Height
450038E	Radiator	Radiator	Engine	3516	Standard	ZEPP	1	EA	1200.00	150.00	100.00	1000.00	1000.00	1000.00



CAT RADIATOR 3516 E

